

*IT - Istruzioni di montaggio*

*EN - Assembly instructions*

*FR - Instructions de montage*

*DE - Montageanleitung*

*ES - Instrucciones para el montaje*

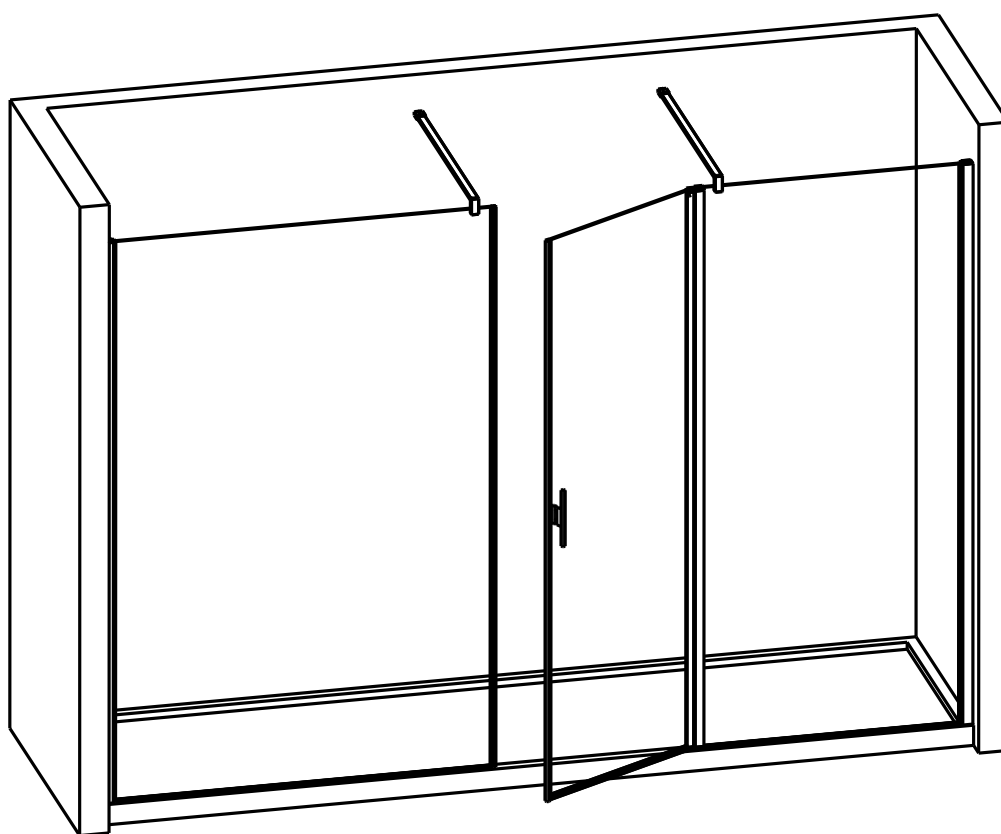
*HR - Instrukcije za montažu*

*NL - XXXXXXXXXXXX*

*AR -*

تعليمات التركيب

## AB + F + F4



IT

**Importante!**

Prima del montaggio controllare se il prodotto ha subito danni di trasporto. Per danni su prodotti già installati non si assume alcuna responsabilità. Per la pulizia utilizzare esclusivamente il detergente consigliato, oppure un detergente a pH neutro. Non utilizzare solventi, detergenti abrasivi, acidi alcalini, ossidanti o contententi cloro.

**Utensili per il montaggio:**

Livella, matita, bulino, martello, trapano, punta da muro 6 mm per acciaio 3 mm, cacciavite a croce, cacciavite piatto, silicone.

**Attenzione:**

Controllare le condizioni nelle quali si trovano sia la parete che le linee di gas, corrente ed acqua. I tasselli e le viti fornite a corredo alla cabina doccia sono adatti per materiale edile in cemento armato e di costruzione. Per pareti in materiale costruttivo diverso utilizzare elementi di fissaggio specifici per quel tipo di materiale. Utilizzare solo silicone o materiale isolante adatto alle superfici sulle quali verrà montata la cabina doccia. Il fissaggio a parete, il montaggio e la siliconatura della cabina doccia devono essere eseguiti in modo preciso e professionale. In caso di dubbi e domande in riferimento al montaggio della cabina doccia contatti il servizio clienti.

**Siliconatura:**

A montaggio ultimato pulire la cabina doccia e le piastrelle. Siliconare lungo i profili di compensazione e lungo il cristallo. Non utilizzare la cabina doccia per le 24 ore successive, in modo da garantire l'asciugatura del silicone.

EN

**Important!**

Before assembling the shower, please check that the product has not been damaged during transport. shall not be liable damages on products already assembled. To clean, just use the recommended detergent or a pH-neutral cleaning agent. Do not use solvents, abrasive detergents, alkaline, oxidising or chlorine-based acids.

**Required assembly tools:**

Level, pencil, burin, hammer, drill, 6 mm wall drill bit for 3 mm steel components, phillips screwdriver, flat screwdriver, silicone.

**Attention:**

Please check the conditions of both the walls and gas pipes, the electrical wiring, and water pipes. The plugs and screws supplied with the shower stall, are only suitable for masonry walls. For different wall constructions and material types, please use the appropriate fasteners. Use only silicone or insulating material suitable for the surfaces on which you will mount the shower stall. The Wall mounting, assembly and sealing of the shower should be performed in a precise and professional way. Should you have any doubts with regard to assembly and installation procedures, please contact our Customer Service.

**Silicone sealing:**

Once the assembly is completed, clean the shower stall and the tiles. Seal the load balancing profiles and glass by applying a line of sealant along these edges. Let it dry for 24 hours before using the shower stall.

FR

**Important!**

Avant de monter la douche, s'il vous plaît vérifier que le produit n'a pas été endommagé pendant le transport. ne pourra pas accepter aucune réclamation après l'installation de la cabine de douche. Pour les opérations d'entretien, n'utiliser que le produit conseillé ou un produit nettoyant à pH neutre. N'utiliser pas de produits abrasifs ou oxydants, ou à base de solvant ou d'acide alcalin.

**Outils requis pour l'assemblage:**

Niveau à bulle, crayon, burin, marteau, perceuse, forêt de 6 mm pour mur, forêt de 3 mm pour acier, tournevis cruciforme, tournevis plat, silicone.

**Attention:**

S'il vous plaît vérifier les conditions des deux murs et les tuyaux de gaz, le câblage électrique et les conduites d'eau. Les chevilles et les vis fournies avec la cabine de douche, sont adaptées seulement pour des murs de maçonnerie. Pour des murs réalisés avec d'autres matériaux de construction, utiliser des éléments de fixation appropriés. Utiliser uniquement du silicone ou du matériau d'isolation appropriés pour les surfaces sur lesquelles vous montez la cabine de douche. Les opérations de fixation au mur, d'assemblage et d'application de silicone doivent être effectuées de manière soignée et professionnelle. En cas de doute sur le montage de la cabine de douche, contacter notre service clientèle.

**Application du silicone:**

Une fois que le montage est terminé, nettoyer la cabine de douche et les carreaux. Appliquer le silicone le long des profils de compensation et des parois vitrées. Laisser le sécher pendant 24 heures avant d'utiliser la cabine de douche.

DE

**Wichtig!**

Bitte überprüfen Sie Ihre Duschkabine vor der Montage auf Transportschäden. Für Schäden an bereits montierten Produkten, kann keine Haftung übernehmen. Zur Reinigung darf ausschließlich der von uns empfohlene Spezialreiniger oder ein pH-neutrales Reinigungsmittel genutzt werden. Verwenden Sie keine Lösungsmittel, Scheuermittel, alkalische Säuren, oxidierenden oder chlorhaltigen Reinigungsmittel.

**Werkzeuge für die Montage:**

Wasserwaage, Bleistift, Stichel, Hammer, Bohrmaschine, 6mm-Wandbohrer 3mm-Stahlbohrer, Kreuzschraubenzieher, Flachsraubenzieher, Silikon .

**Achtung:**

Kontrollieren Sie die Beschaffenheit der Wand auf Strom-, Gas- und Wasserleitungen. Die mit der Kabine gelieferten Dübel und Schrauben sind nur für sämtliche Baumaterialien aus Stahlbeton und Mauerwerk geeignet. Für Wände anderer Bauart müssen Sie dafür geeignetes Befestigungsmaterial verwenden. Verwenden Sie nur Silikon Oder Dichtungsmassen, welche für die Oberflächen und Materialien geeignet sind, an denen die Duschkabine montiert wird. Die Befestigung an der Wand, die Montage und das Abdichten der Duschkabine mit Silikon müssen sorgfältig und professionell durchgeführt werden. Falls Fragen bezüglich der Montage entstehen sollten, wenden Sie sich bitte an den Kundendienst.

**Abdichten mit Silikon:**

Anschließend Kabine und Fliesen reinigen. Die Begrenzungsprofile und die Scheiben rundherum mit Silikon abdichten. Vor dem Benutzen der Dusche das Silikon mindestens 24 Stunden aushärten lassen.

**Importante!**

Antes del montaje, comprobar si el producto ha sufrido daños durante el transporte. no asume ninguna responsabilidad por daños en productos ya instalados. Para la limpieza utilizar únicamente el detergente recomendado, o bien un detergente con pH neutro. No usar disolventes, detergentes abrasivos, ácidos, alcalinos, oxidantes o que contengan cloro.

**Herramientas para el montaje:**

Nivel, lápiz, buril, martillo, taladro, broca para pared de 6 mm y para acero de 3 mm, destornillador Phillips,, destornillador plano y silicona.

**Atención:**

Comprobar las condiciones en las que se encuentran la pared y las líneas de gas, electricidad y agua. Los tacos y tornillos incluidos con la cabina de ducha son aptos para los materiales de construcción de cemento armado y albañilería. Para paredes de material de construcción diferente, utilizar elementos de fijación específicos para ese tipo de material. Utilizar solo silicona o material aislante apto para las superficies sobre las que se montará la cabina de ducha. La fijación a la pared, el montaje y el sellado con silicona de la cabina de ducha deben realizarse de manera precisa y profesional. En caso de dudas o preguntas sobre el montaje de la cabina de ducha, póngase en contacto con el servicio al cliente.

**Aplicación de la silicona:**

Una vez concluido el montaje, limpiar la cabina de ducha y los azulejos. Aplicar silicona a lo largo de los perfiles de compensación y a lo largo del cristal. No utilizar la cabina de ducha durante las próximas 24 horas, para dejar que la silicona seque.

هام

قبل الشروع في التركيب، تحقق أنه لم يلحق بالمنتج أي ضرر جراء النقل. ريلاكس لا تتحمل أية مسؤولية عن الأضرار التي تلحق بالمنتجات التي تم تركيبها. إستعمل منتج التنظيف المنصوح به أو المنتج الغير حمضي أو قاعدي

أدوات التركيب

شاقول، قلم رصاص، منقاش، مطرقة، مثقب، ثاقب عيار 6 ملم للحائط و 3 ملم للفولاذ، مفك براغي نجمي، مفك براغي مسطح، لصاق سيليكون إنتبه

تفحص حالة الجدار، أنابيب الغاز، التيار الكهربائي والماء. المقابس و البراغي المزودة صالحة للبيانات المصنوعة من الإسمنت المسلح. بالنسبة للجدران المصنوعة من مواد أخرى، إستعمل مواد تثبيت مناسبة لهذه الجدران. إستعمل فقط لصاق السيليكون أو مواد أخرى عازلة مناسبة للأرضية التي سيوضع عليها الحمام. تثبيت الجدران و تلصيق قمره الدش، عمليات تستوجب الدقة و المهارة. في حالة استعلاء الشكوك و الأسئلة، إتصل بمصلحة الزبناء

التلصيق بالسيليكون

عند الإنتهاء من التركيب، نظف قمره الدش و البلاط. ضع السيليكون على طول التشكيلات الجانبية و الزجاج. لا تستعمل قمره الدش في 24 ساعة القادمة ليتمكن لصاق السيليكون من الجفاف

**Važno!**

Prije montaže provjeriti jeli proizvod oštećen u prijevozu. Za oštećenje kod već instaliranih proizvoda ne preuzima odgovornost. Za čišćenje koristite samo preporučena sredstva ili neutro deterdzent. Ne koristiti razrjedjivače, abrazivna sredstva za čišćenje, kiseline, luzine ili oksidante koji sadrže klor.

**Alati za montažu:**

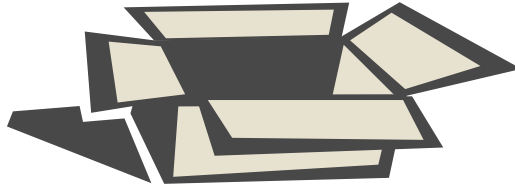
Level, olovka, čekić, bušilica, krizni odvijač, ravan odvijač, silikon.

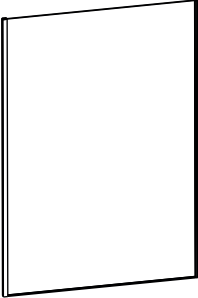
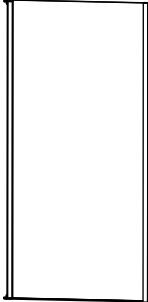
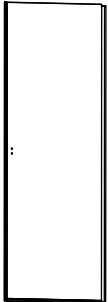
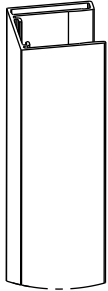
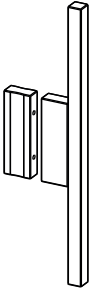
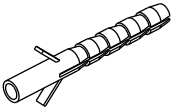
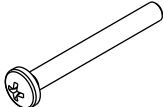
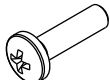
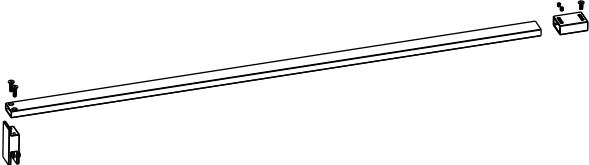
**Pažnja:**

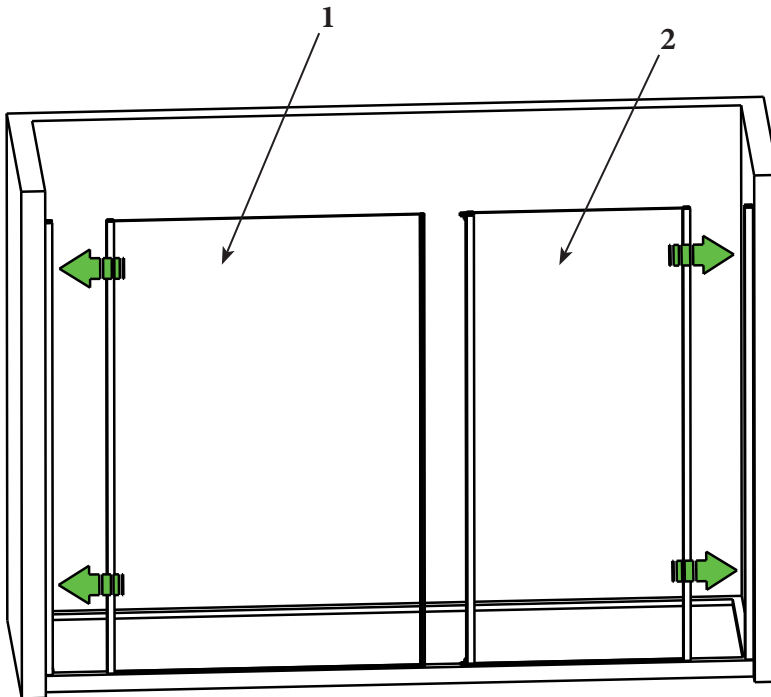
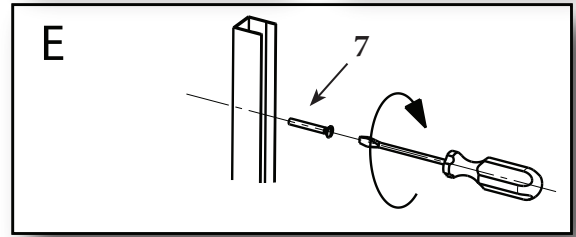
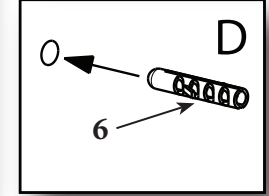
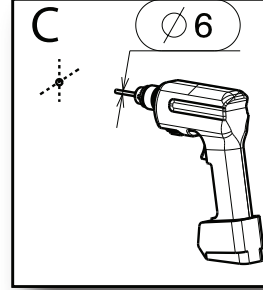
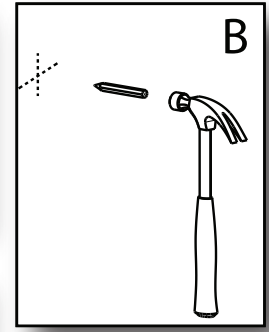
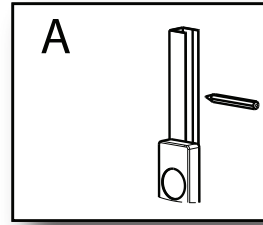
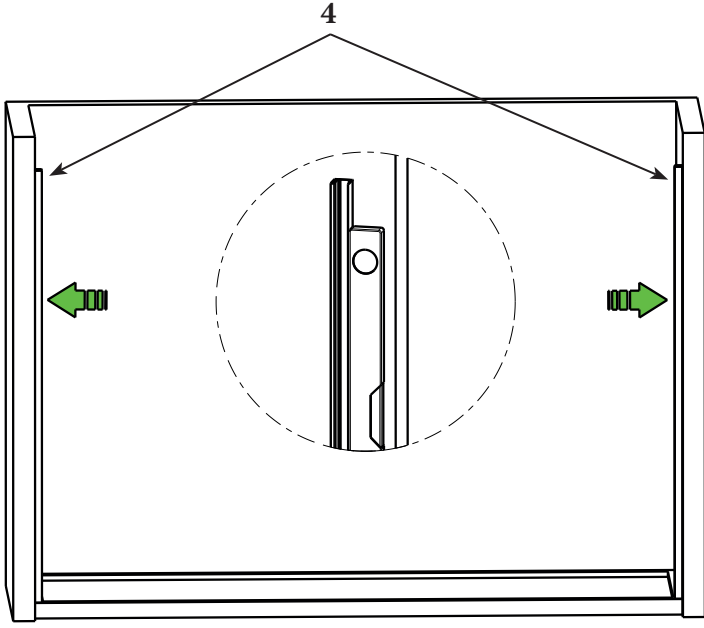
Provjerite stanje u kojem se nalaze zid ,vodovi za plin, struju i vodu. Utikači i viljke su isporučene sa opremom za tuš kabinu i pogodni su za građevinski materijal, armirani beton i za gradnju. Za zidove u građevinskom materijalu koristiti različite elemente za specifično učvršćavanje za tu vrstu materijala. Koristiti samo silikon ili izolacijski materijal pogodan za površine na kojima će se montirati tuš kabina. Pricvršćavanje na zid ,montaza i aplikacija silikona u tuš kabini mora biti izvedena kako bi pr. U slučaju dvojbe i pitanja u vezi s instalacijom tuš kabine pozovite servisnu službu.

**Aplikacija silikona:**

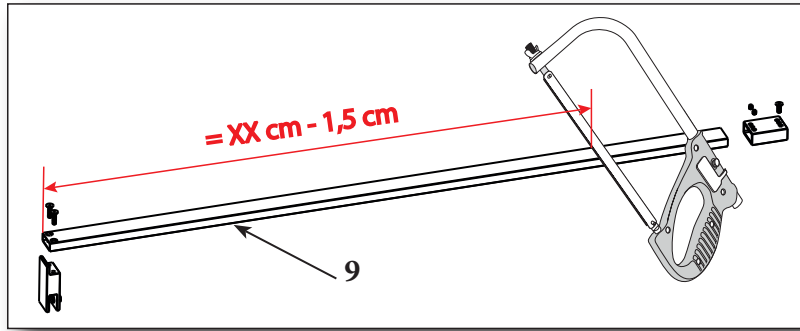
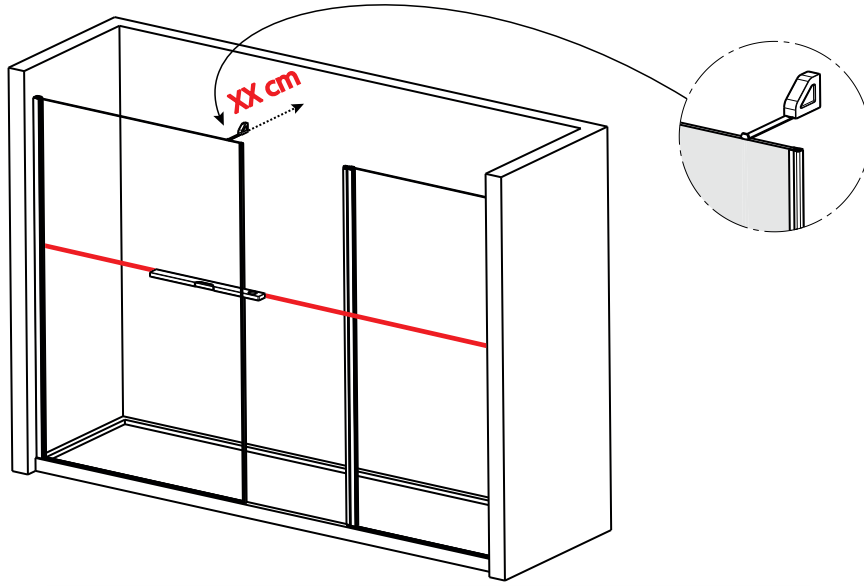
Na kraju montaze očistiti tuš kabinu i pločice. Staviti silikon duž kompenzacijskih profila i stakla. Ne upotrijebite tuš kabinu za sljedećih 24 sata ,kako bi se osiguralo sušenje silikona.



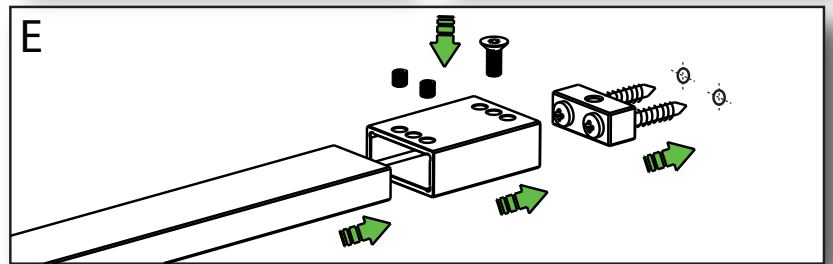
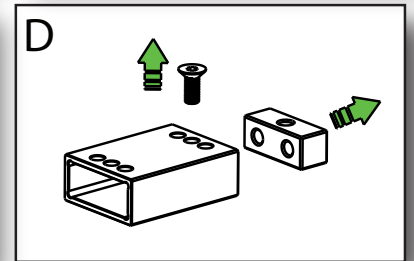
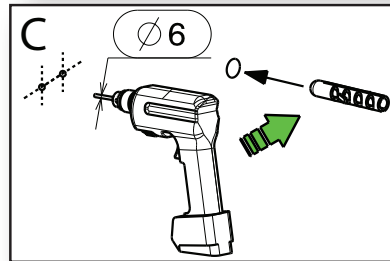
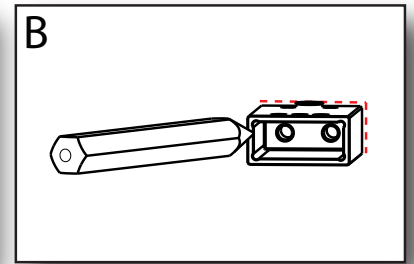
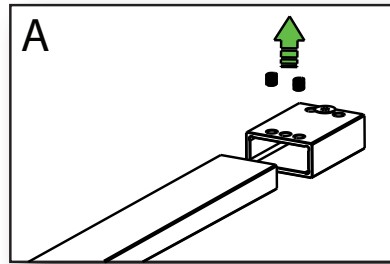
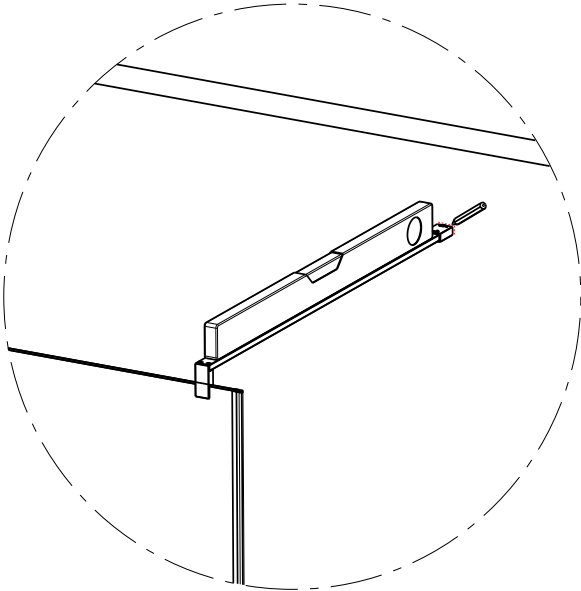
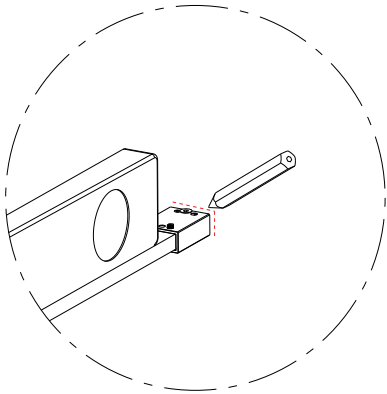
<p>1</p>  <p>Qty. 1</p>	<p>2</p>  <p>Qty. 1</p>	<p>3</p>  <p>Qty. 1</p>	<p>4</p>  <p>Qty. 2</p>
<p>5</p>  <p>Qty. 1</p>	<p>6</p>  <p>Ø 6 mm</p> <p>Qty. 6</p>	<p>7</p>  <p>3,9 x 32 mm</p> <p>Qty. 6</p>	<p>8</p>  <p>3,5 x 13 mm</p> <p>Qty. 6</p>
<p>9</p>  <p>Qty. 2</p>			

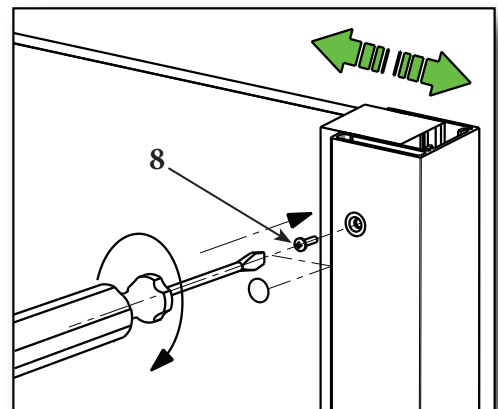
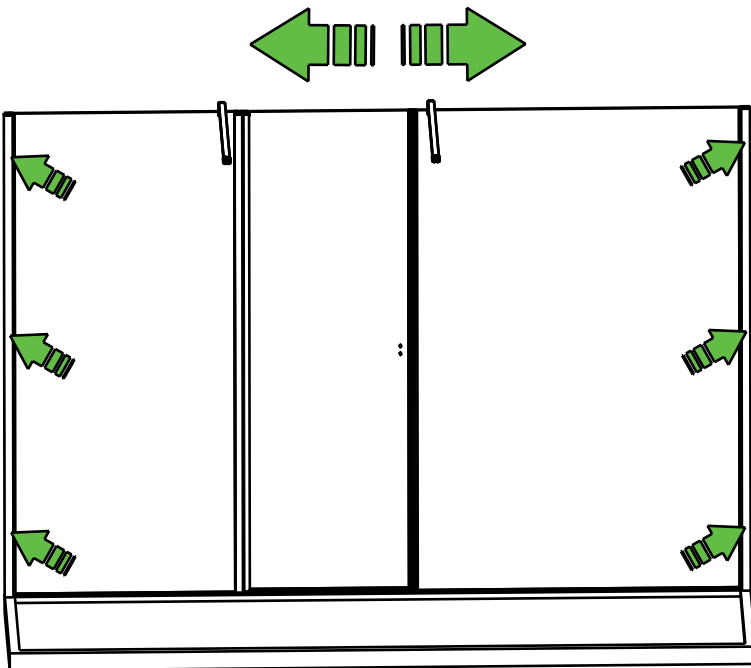
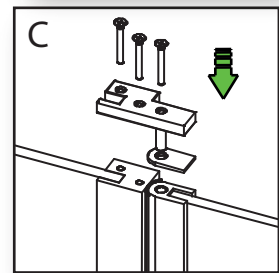
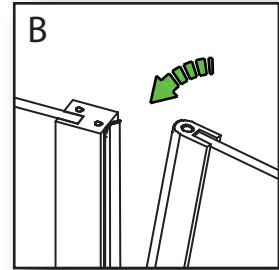
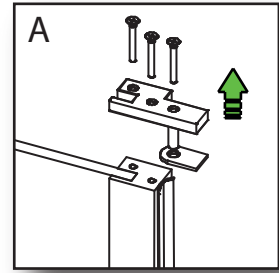
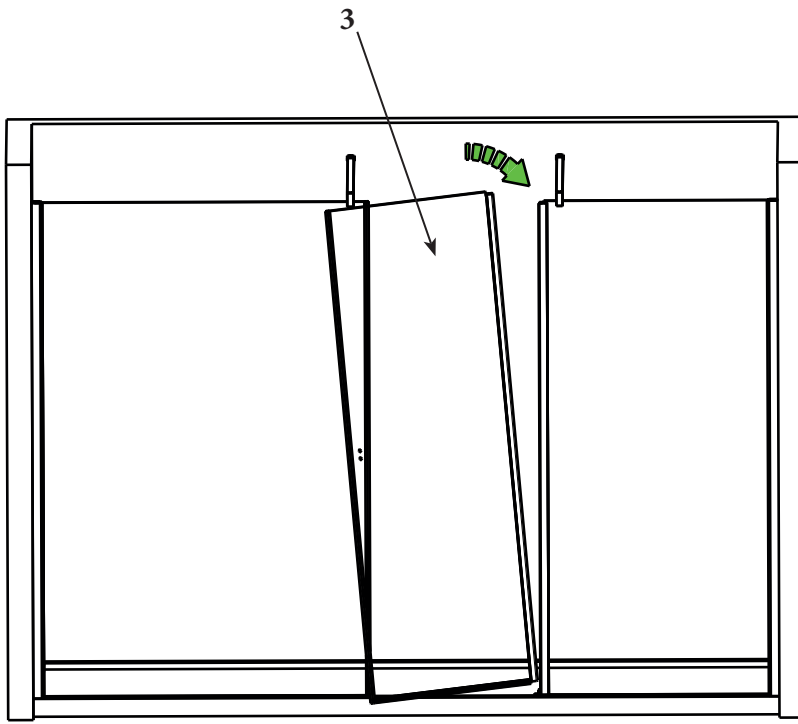


# D

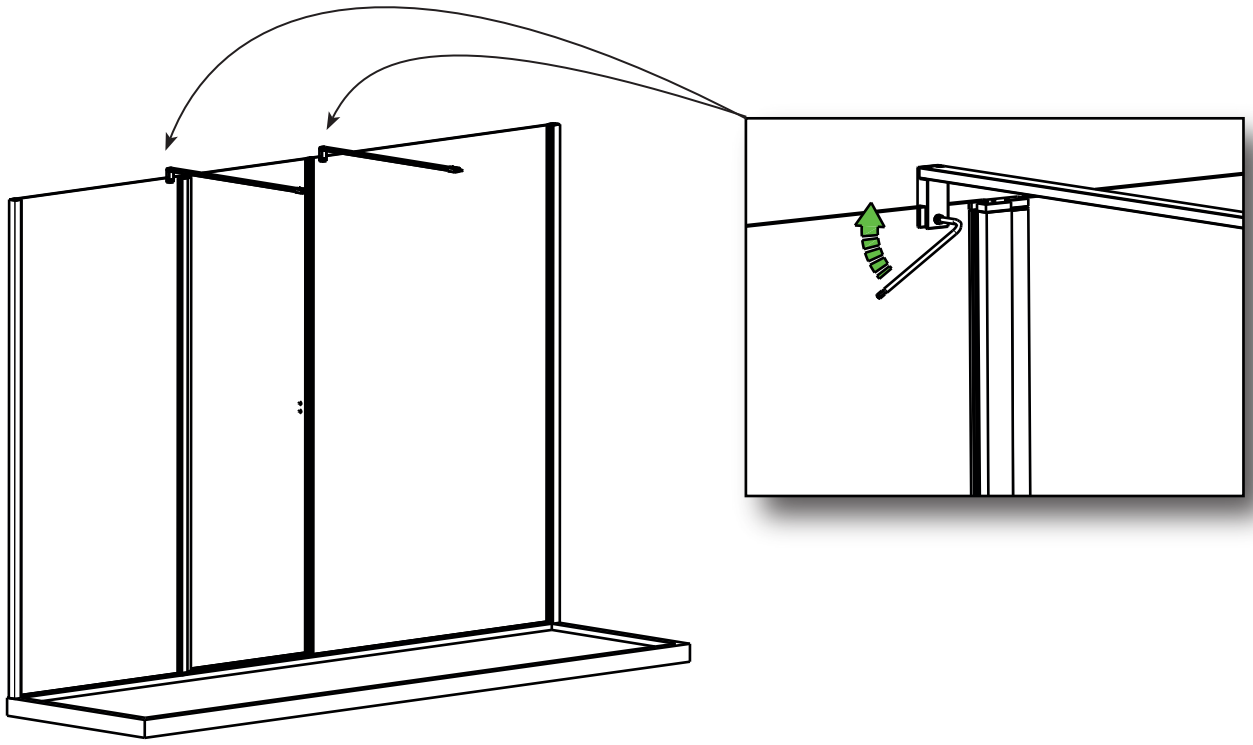


# E

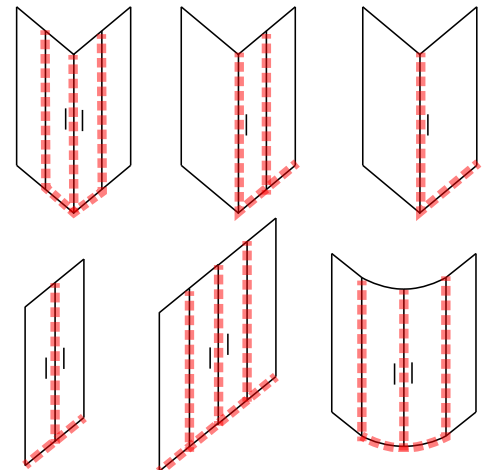
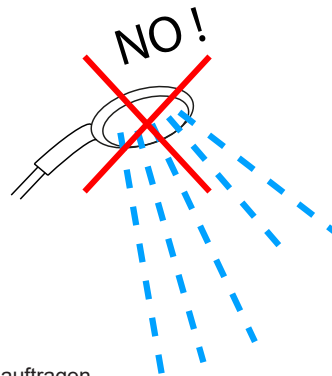
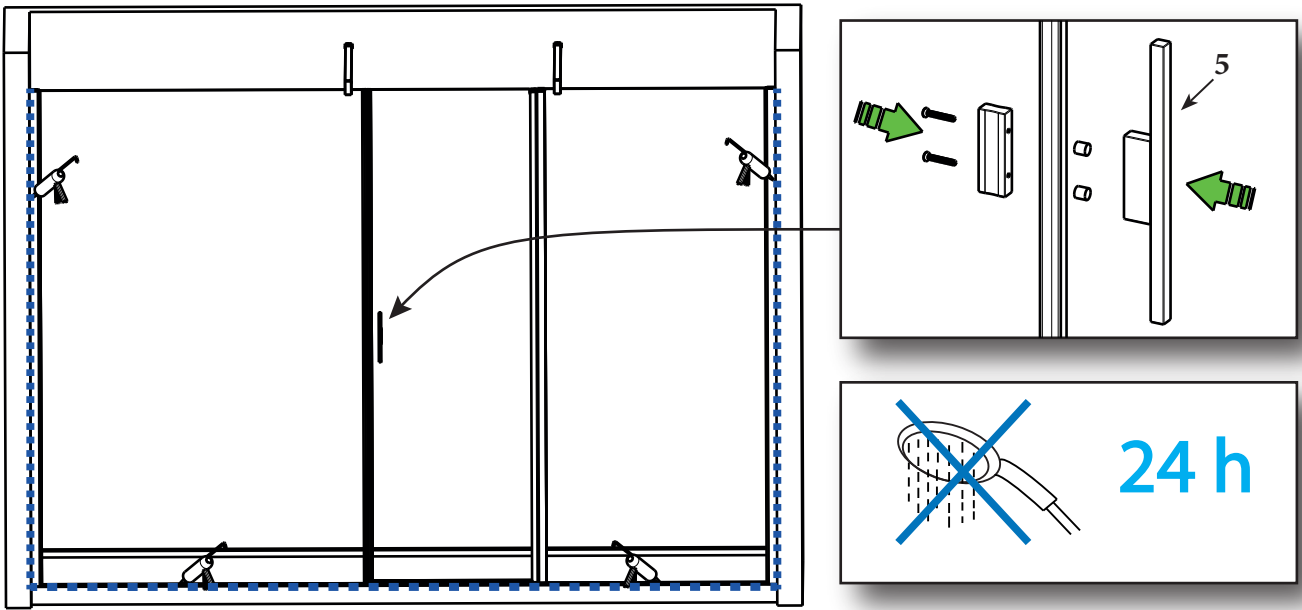




# H



# I



- **SILICONARE SOLO LE PARTI ESTERNE**
- For a better seal apply silicon only on the external parts
- Appliquer du silicone seulement sur les parties extérieures
- Für einen besseren Halt Silikon nur auf den äußeren Teilen auftragen
- Siliconar sólo las partes externas
- Staviti silikon samo na vanjske dijelove

ألصق فقط الأجزاء الخارجية